

# CIP-300 Compact

## ИНСПЕКЦИОННО-ДОСМОТРОВЫЙ КОМПЛЕКС С НИЗКОЙ ЭНЕРГИЕЙ РЕНТГЕНОВСКОГО ИЗЛУЧЕНИЯ



### Основные характеристики

- **Повышенная пропускная способность** - автомобили движутся своим ходом сквозь портал
- **Малая занимаемая площадь**
- **Радиационная безопасность**
- **Отличное качество изображений** благодаря оптимальной геометрии луча
- **Многочисленные опции** обеспечивают клиентоориентированный подход
- **Апробированная технология HiTraX** от Smiths Detection
- **Проникающая способность по стали до 65 мм**

Инспекционно-Досмотровый Комплекс (ИДК) **CIP-300 Compact** предназначен для контроля содержимого легковых автомобилей, прицепов и микроавтобусов, включая шасси, на предмет обнаружения взрывных устройств и контрабанды.

ИДК **CIP-300 Compact** оптимизирован для использования в режиме, когда транспортные средства своим ходом движутся сквозь портал. Это развитие CIP-300 с акцентом на основные компоненты, что упрощает интеграцию в существующую инфраструктуру.

**CIP-300 Compact** предназначен для использования на пунктах досмотра с высокой загруженностью, поскольку обеспечивает пропускную способность до 100 транспортных средств в час.

Горизонтальная часть детекторной линейки интегрирована в плоскую панель, которая легко монтируется в портал. Специальные пандусы обеспечивают плавность хода транспортных средств и гарантируют соответствие качества изображений высоким стандартам Smiths Detection.

Комплекс использует надёжную апробированную технологию HiTraX, привычную для операторов.

Благодаря большому набору опций, **CIP-300 Compact** гибко адаптируется под индивидуальные требования.

Конфигурация в виде портала в комбинации с минимальной занимаемой площадью обеспечивает быстрый и эффективный досмотр транспортных средств, снижает общую стоимость владения.

**CIP-300 Compact** – идеальное решение для защиты важнейших объектов жизнеобеспечения, таких как правительственные здания, объекты ТЭК, объекты МО, а также для использования на объектах таможенной инфраструктуры.

# ТЕХНИЧЕСКИЕ ХАРАКТЕРИСТИКИ CIP-300 Compact

## Общие характеристики

Габаритные размеры	6,1 (Ш) x 4,9 (В) x 2,5 (Д) м
Максимальные габаритные размеры транспортного средства	2,5 (Ш) x 3,5 (В) x 7,0 (Д) м
Скорость сканирования	8 км/ч (пропускная способность до 100 тс/час)
Проникающая способность (сталь)	Стандартная: 60 мм, Типичная: 65 мм
Разрешающая способность (по проволоке)	Стандартная: 1 мм, Типичная: 0,75 мм

## Генератор рентгеновского излучения

Количество генераторов	1
Анодное напряжение / охлаждение	300 кВ, герметичная масляная ванна
Направление излучения	Вертикально сверху вниз (симметрично)

## Система детектирования

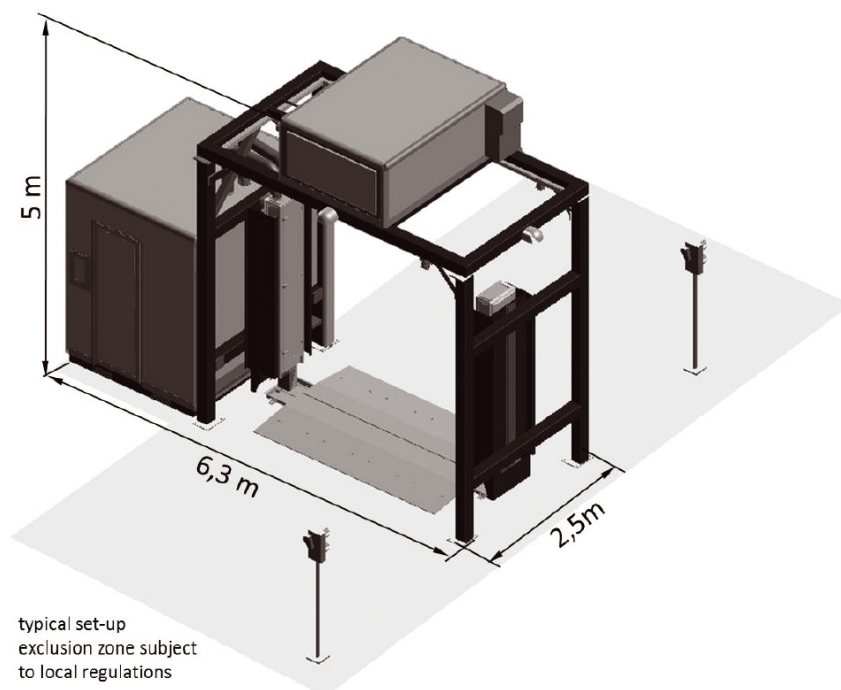
Детекторный модуль	П-образная детекторная линейка высокого разрешения, керамические сцинтилляторы, размер пикселя 2,5 мм
Количество уровней серого	4096
Формат цифровых изображений	1280 x 1024 / 24 бит
Функции анализа изображений	VARI-MAT, O <sup>2</sup> , OS, HIGH, NEG, плавное 64-кратное увеличение
Монитор	ЖК-монитор

## Опции

Операторский отсек, удаленное управление (до 100 м, другое расстояние по запросу), рабочая станция повторной проверки, архив данных и функции распределения изображений, распознавание номерного знака

## Эксплуатационные характеристики

Диапазон рабочих температур / температур хранения	От -20°C до +50°C / от -23° С до +60° С
Относительная влажность воздуха	При температуре +20°C от 10% до 90% (без конденсации)
Источник питания	400 В перем. тока (диапазон колебаний напряжения ±15%), три фазы, 50/60 Гц (диапазон колебаний частоты ± 3 Гц)
Потребляемая мощность	8 кВА
Класс защиты	IP 44



Для получения информации о продукции, сбыте и услугах посетите, пожалуйста, сайт [неоскан.рф](http://неоскан.рф)

117342, Россия, Москва, ул. Бутлерова, д.17; офис 205. Тел.: +7 499 110-22-42; e-mail: [info@neo-scan.ru](mailto:info@neo-scan.ru); [неоскан.рф](http://неоскан.рф)

